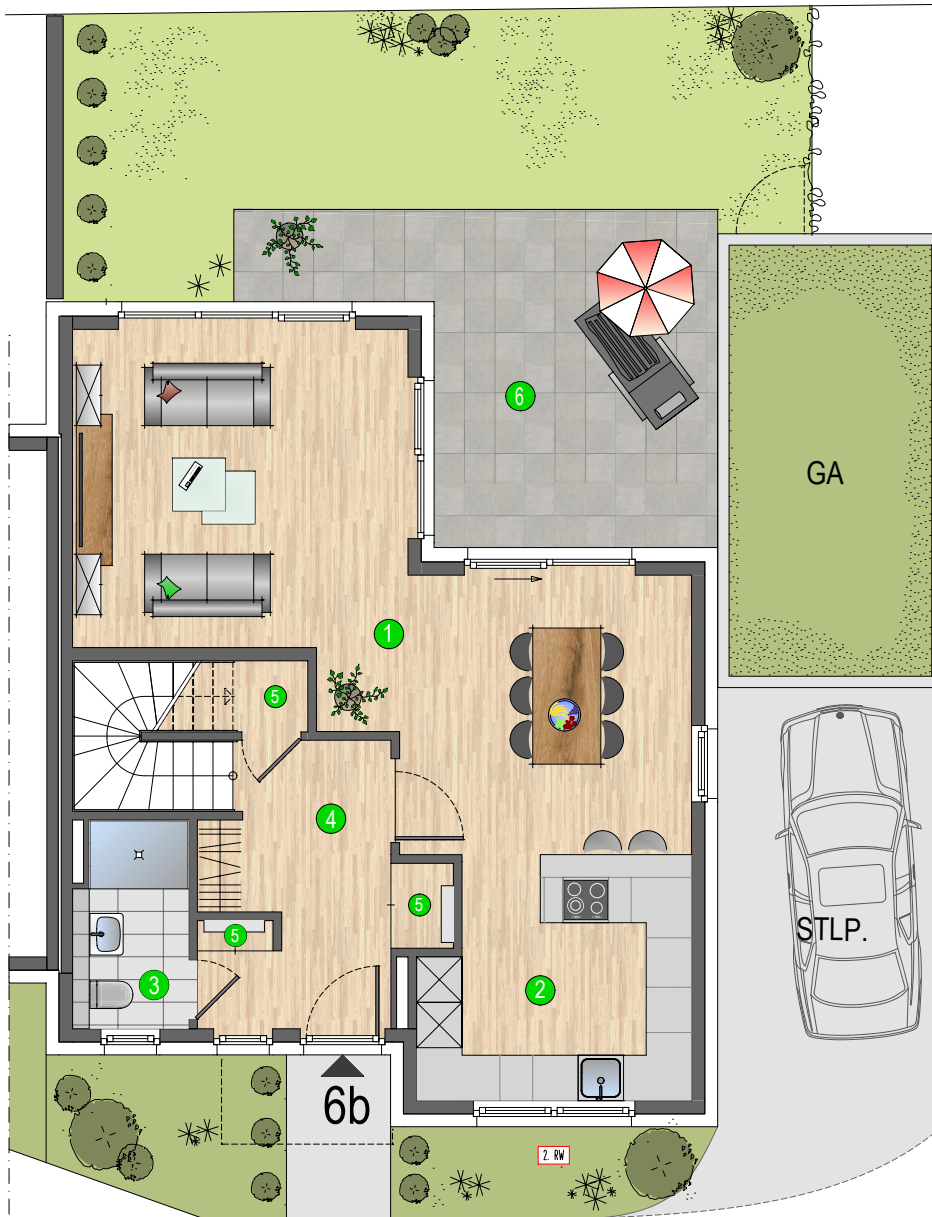


P 057

Lievensteg 6b

41352 Korschbroich



DHH 02

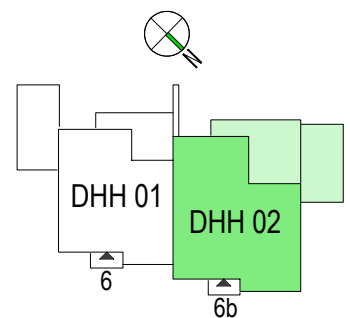
Erdgeschoss

①	Wohnen/Essen	34,20 m ²
②	Küche	10,85 m ²
③	WC	4,04 m ²
④	Eingang/Diele	8,68 m ²
⑤	Abstellen/HA	4,30 m ²
⑥	Terrasse 20,00 m ² (50%)	10,00 m ²

Wohnfläche EG 72,07 m²

1.00

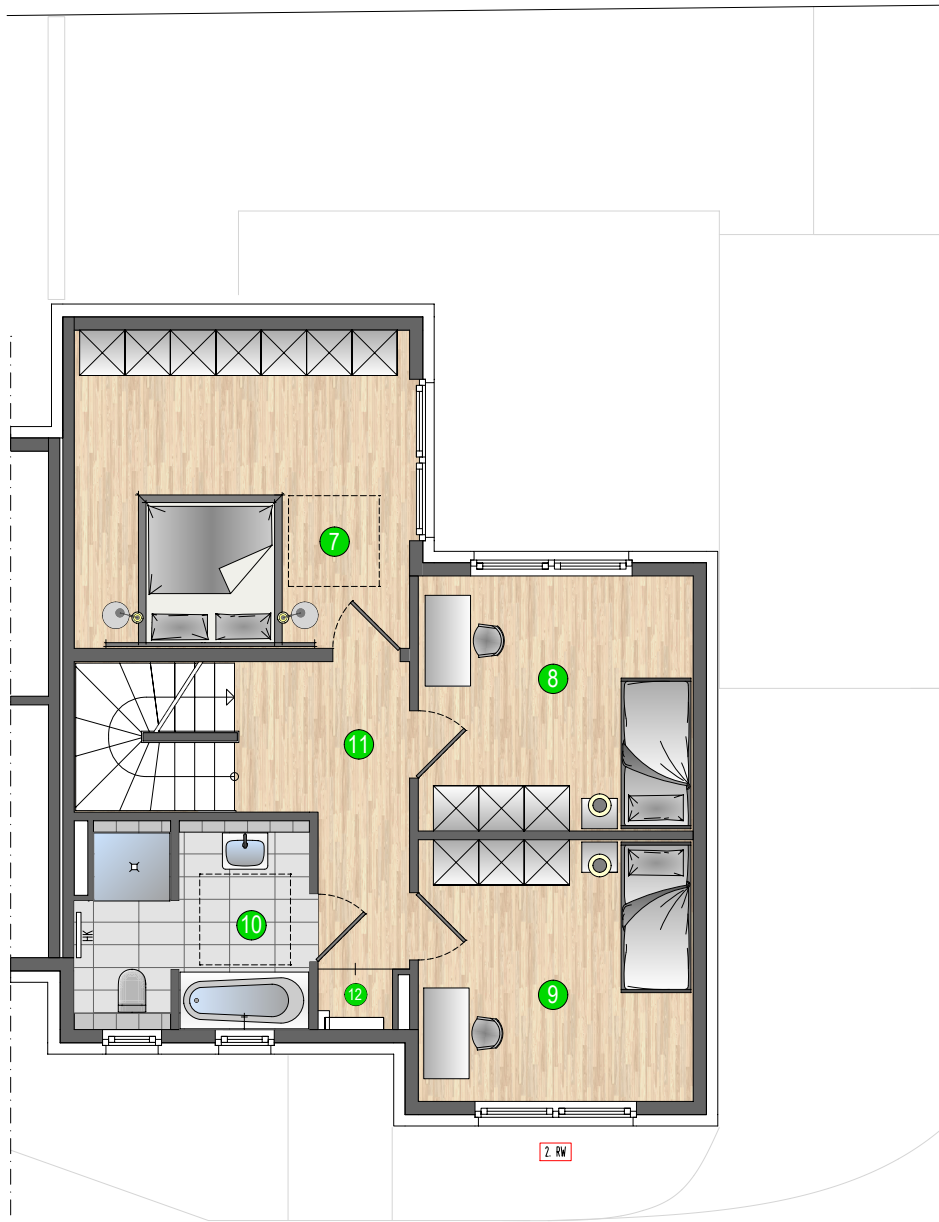
unverbindliche Plan- und Gestaltungsvorschläge / alle Maße sind ca. Maße / kleine Änderungen vorbehalten



P 057

Lievensteg 6b

41352 Korschenbroich



DHH 02

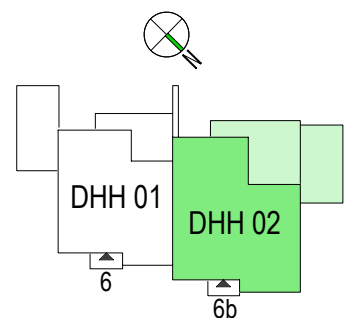
Obergeschoss

7	Schlafen	18,66 m ²
8	Kind / Arbeiten 1	12,26 m ²
9	Kind / Arbeiten 2	12,58 m ²
10	Bad	8,10 m ²
11	Flur	7,12 m ²
12	Abstellen	0,79 m ²

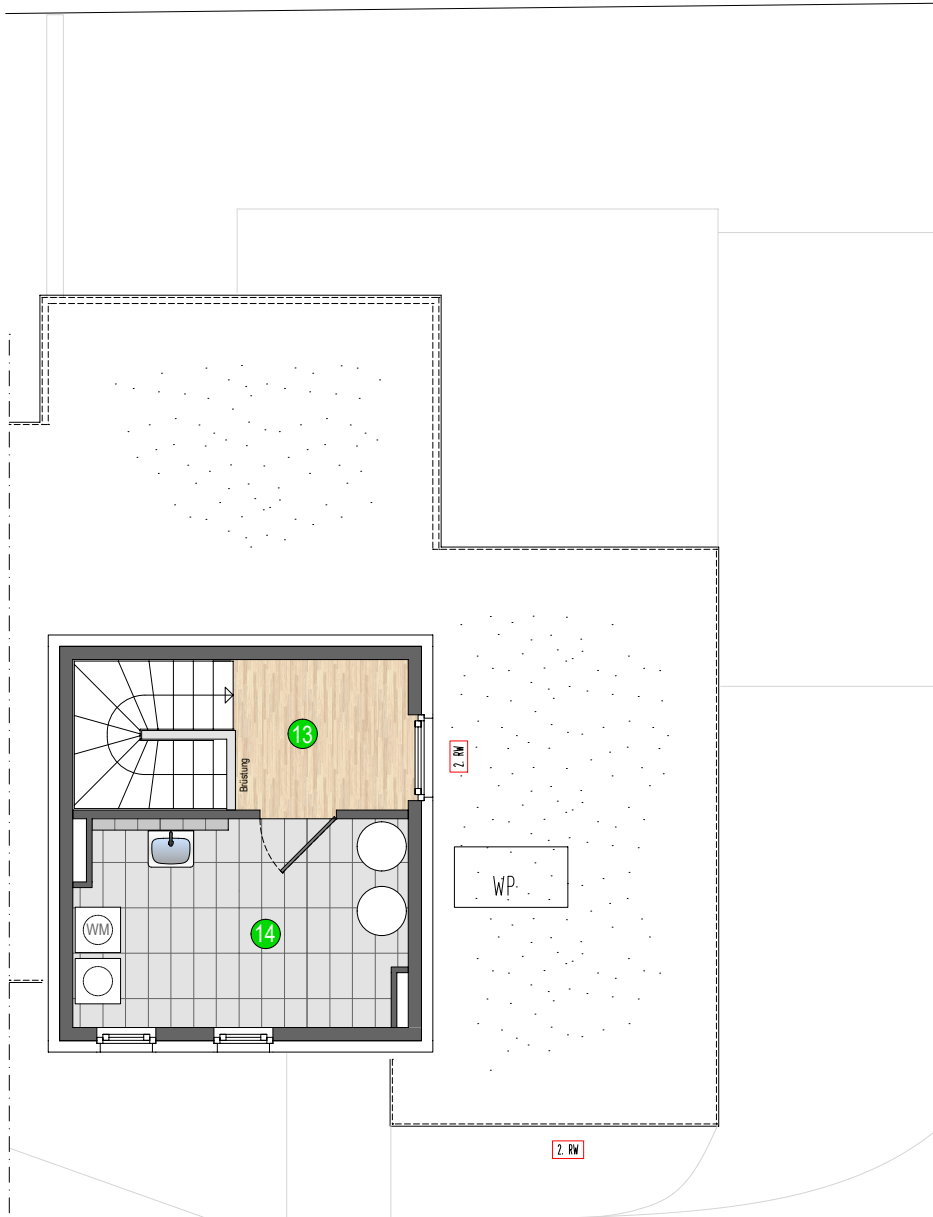
Wohnfläche OG 59,51 m²

1.00

unverbindliche Plan- und Gestaltungsvorschläge / alle Maße sind ca. Maße / kleine Änderungen vorbehalten



P 057
Lievensteg 6b 41352 Korschenbroich



DHH 02
Staffelgeschoss

- 13 Flur 4,54 m²
- 14 Abstellen; HWR; HA 11,83 m²

Wohnfläche 16,37 m²

Wohn-/Nutzfläche Gesamt= 147,95 m²

Grundstücksanteil 180,39 m²
(Gebäudegrundfläche + SNR)



unverbindliche Plan- und Gestaltungsvorschläge / alle Maße sind ca. Maße / kleine Änderungen vorbehalten

